

TRANSDŹWIG
Ul. Montażystów 33
80-298 Gdańsk
Tel. 601-610-124

ŻURAW TATRA AD 20T

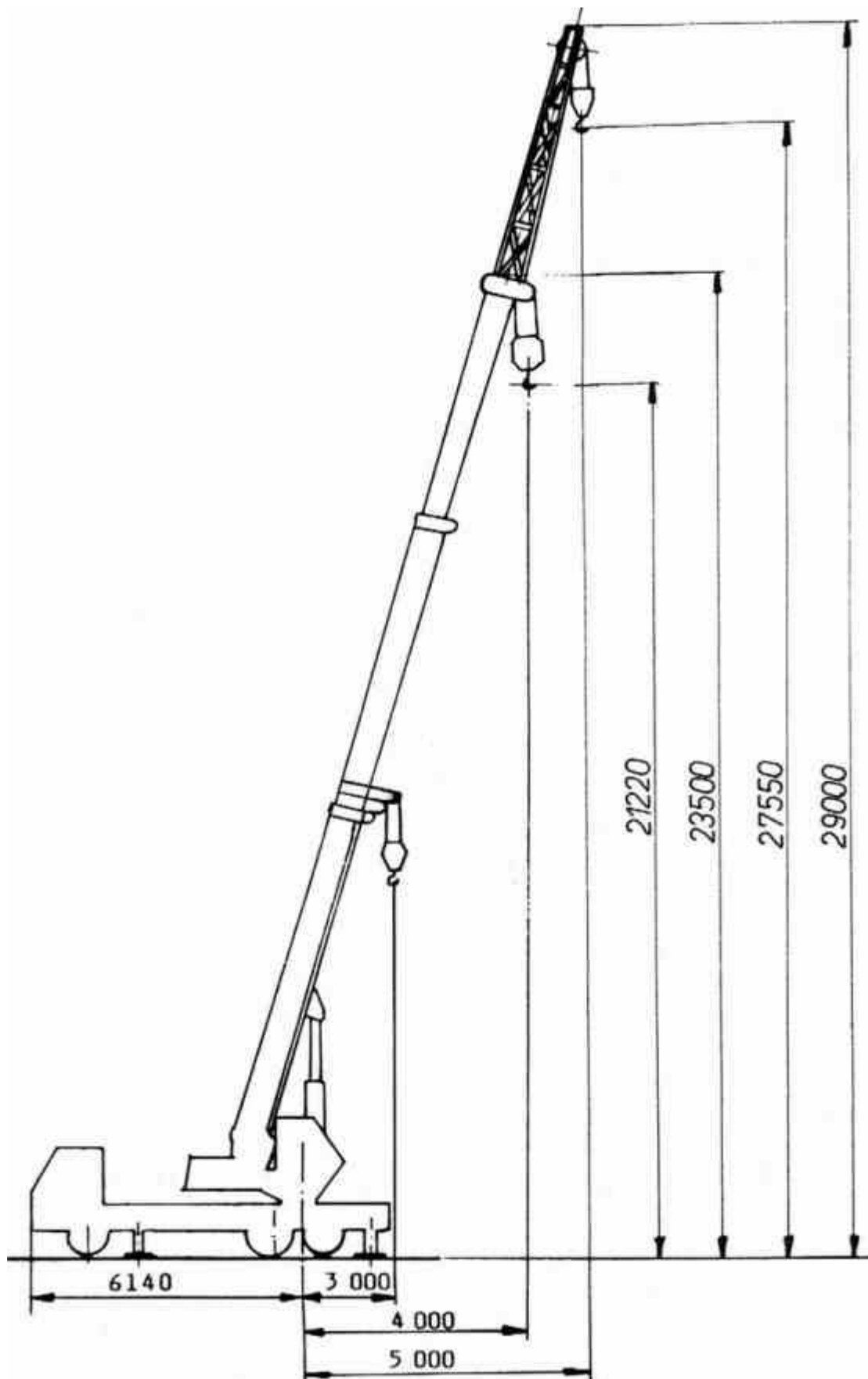


Tabela udźwignięw Q i wysokości podnoszenia H

Wysięg [m]	Udźwignię Q[t] i wysokość podnoszenia H[m]							
	Lm1		Lm2		Lm3		Lm4	
	8,75		8,75-14,75		14,75-20,75		20,75+6m	
	Q [t]	H [m]	Q [t]	H [m]	Q [t]	H [m]	Q [t]	H [m]
3,0	20,0	8,820	-	-	-	-	-	-
4,0	15,6	8,180	12,0	14,950	6,2	21,223	-	-
5,0	12,0	7,307	9,5	14,460	6,0	20,932	3,0	27,554
6,0	9,4	6,164	7,6	13,996	5,3	20,588	2,6	27,270
7,0	7,0	4,157	6,1	13,329	4,6	20,191	2,2	26,930
7,5	6,0	1,257	5,5	13,037	4,35	19,898	2,0	26,732
8,0	-	-	5,0	12,571	4,0	19,742	1,9	26,460
9,0	-	-	4,0	11,728	3,5	19,066	1,65	25,755
10,0	-	-	3,2	10,617	3,0	18,502	1,45	25,533
11,0	-	-	2,8	9,396	2,55	17,891	1,25	24,662
12,0	-	-	2,1	7,679	2,1	17,006	1,1	24,184
13,0	-	-	1,7	5,070	1,8	16,292	1,0	23,934
13,5	-	-	1,5	1,275	1,6	15,793	0,95	23,934
14,0	-	-	-	-	1,4	15,276	0,9	22,445
15,0	-	-	-	-	1,2	13,912	0,82	22,393
16,0	-	-	-	-	0,9	12,751	0,75	22,072
17,0	-	-	-	-	0,75	10,918	0,7	21,609
18,0	-	-	-	-	0,5	8,960	-	-
19,0	-	-	-	-	0,45	5,539	-	-
19,5	-	-	-	-	0,4	1,275	-	-